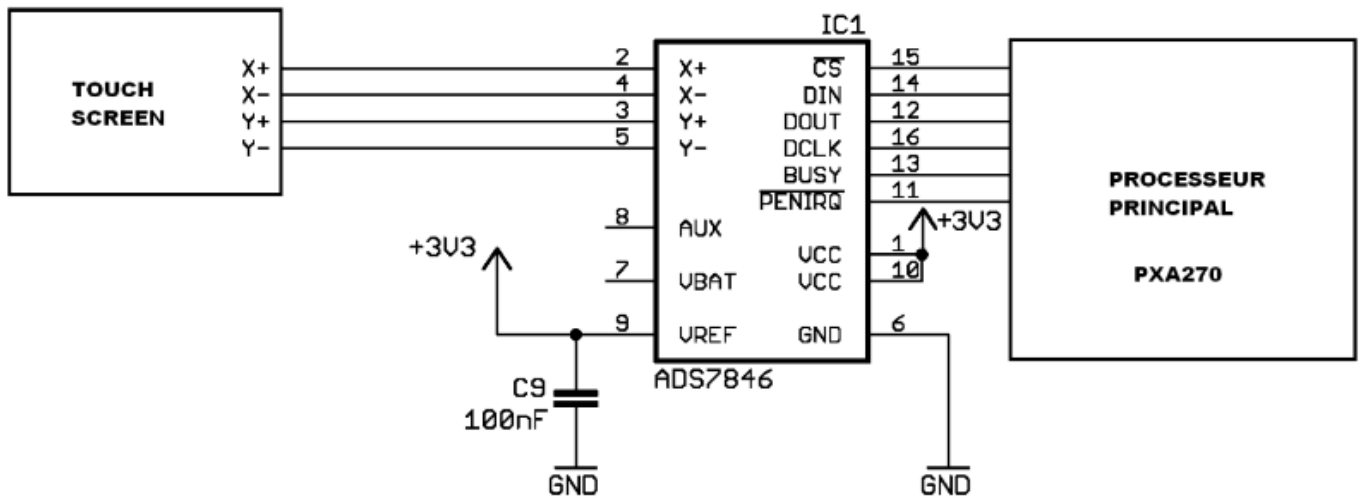


Les coordonnées de la dalle tactile sont transmises au processeur principal PXA270 par liaison série de type SPI.

## Touch Controller



1. Compléter le tableau ci-dessous en décrivant le rôle de chacune des différentes broches d'entrées/sorties du contrôleur de la dalle tactile.

| Broche | Label | Description |
|--------|-------|-------------|
| 15     |       |             |
| 16     |       |             |
| 12     |       |             |
| 14     |       |             |
| 13     |       |             |

2. Préciser le niveau logique à appliquer à CS pour valider le contrôleur.

Le chronogramme ci-dessous illustre une trame de communication en mode SPI entre le contrôleur et le processeur. Identifier et déterminer sur le chronogramme les valeurs binaires et Hexadécimales des points suivants :

- DIN
- DOUT

